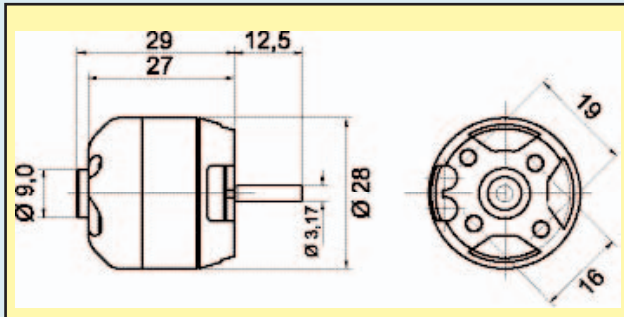


ROXXY BL-Outrunner 2827



ROXXY BL-Outrunner 2827-26

No. 477926

Zellen	Prop	U/min	Strom (A)
2 Lipo	9,6 APC Slow	5000	7,1
2 Lipo	10x6 GWS	6.100	7,0
3 Lipo	9x5 GWS	8.500	11,5
3 Lipo	9x6 APC Slow	6560	12,1
2 Lipo	10x4,75 APC Slow	5070	6,8
3 Lipo	10x4,75 APC Slow	6680	11,7
2 Lipo	10x7 APC Slow	4460	9,2
2 Lipo	11x8 Gr. CAM	4460	9,2
3 Lipo	10x7 Aer Glas	6620	11,9
3 Lipo	10,5x6 Aer Glas	6500	12,3
8 NC/NiMH	9,5x5 Aer Glas	6660	7,5
10 NC/NiMH	9,5x5 Aer Glas	7730	10,0
8 NC/NiMH	10x6 Aer Glas	6240	8,8
10 NC/NiMH	10x6 Aer	7170	11,6
8 NC/NiMH	10,5x5 Aer Glas	5860	10,0
8 NC/NiMH	10,5x7 Aer Glas	5710	10,4
8 NC/NiMH	10,5x8 Aer Glas	5500	11,1

Technische Daten Roxxy 2827-26:

Zellenzahl Lithium:	2-3
Zellenzahl NC/NiMH:	6-10
Laststrom:	6-10 A
Laststrom max. (60 Sek.):	12 A
Leerlaufdrehzahl	930 Umin/V
Propellergröße:	7x4...8x5"
Wirkungsgrad	max. 78 %
Wellenleistung	ca. 110 W
Schubkraft max.	ca. 820 g
Modellgewicht:	bis ca. 800 g
Gesamtgewicht (m. Kabel/Adapter)	ca. 57 g
Abmessungen:	28,8 x 29 mm
Wellendurchmesser:	3,17 mm



ROXXY BL-Outrunner 2827-34

No. 477934

Zellen	Prop	U/min	Strom (A)
2 Lipo	11x7 GWS	4.700	6,0
3 Lipo	9x6 APC Slow	5.770	7,2
3 Lipo	10x4,75 APC Slow	5.850	6,9
3 Lipo	10x6 GWS	7.300	8,0
3 Lipo	10x7 APC Slow	5.170	9,4
3 Lipo	11x4,75 APC Slow	5.160	9,4
3 Lipo	11x8 Gr. CAM	5.200	9,3
10 NC/NiMH	10x7 Aer Glas	6.030	7,7
8 NC/NiMH	10,5x7 Aer Glas	4.990	6,2
10 NC/NiMH	10,5x7 Aer Glas	5.810	8,3
8 NC/NiMH	10,5x8 Aer Glas	4.840	6,7
10 NC/NiMH	10,5x8 Aer Glas	5.160	8,9
8 NC/NiMH	11x8 Gr. CAM	4.620	7,5
10 NC/NiMH	11x8 Gr. CAM	5.350	9,9

Empfohlenes Zubehör:

Luftschaubenkupplung	No.	4176
Regler BL-Control 808	No.	8621
Regler BL-Control 818	No.	8622
Lipo Akku 2S1P 350 mAh	No.	4808
Lipo Akku 3S1P 350 mAh	No.	4809
Ersatzwelle	No.	47791000

Technische Daten Roxxy 2827-34:

Zellenzahl Lithium:	2-3
Zellenzahl NC/NiMH:	6-10
Laststrom:	4-9 A
Laststrom max. (60 Sek.):	10 A
Leerlaufdrehzahl	760 Umin/V
Propellergröße:	8x5...10x5"
Wirkungsgrad	max. 76 %
Wellenleistung	ca. 110 W
Schubkraft max.	ca. 820 g
Modellgewicht:	bis ca. 800 g
Gesamtgewicht (m. Kabel/Adapter)	ca. 57 g
Abmessungen:	28,8 x 29 mm
Wellendurchmesser:	3,17 mm

ROXXY- BL-CONTROL 2...3Li



Robxy BL control 808
Robxy BL control 818

No. 8621
No. 8622

ROXXY BL-Control ist eine neue Linie von Reglern für bürstenlose Motoren, wahlweise umstellbar auf Innen- oder Aussenläuferbetrieb. Abgestimmt auf die neuen BL-Motoren-Serie ROXXY, aber auch für andere BL-Motoren einsetzbar.

Ausgelegt für 6...10 NC/NiMH- oder 2..3 Lipo-Zellen.

Die Taktfrequenz der Regler beträgt 35.000 Hz, wodurch eine herausragende Feinfühligkeit erreicht wird, welche insbesondere beim „Torquen“ große Vorteile bringt.

Die Bremse ist per Programmierung zu- und abschaltbar.

Ein integrierter Temperaturschutz reduziert die Leistung bei Übertemperatur auf ca. 70% und schützt so vor thermischem Defekt.



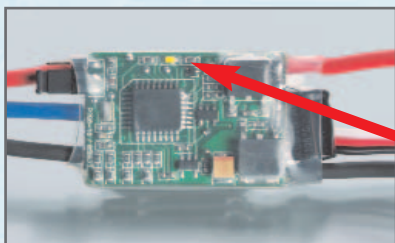
Robxy BL control 825

No. 8623

Die Unterspannungsabschaltung ist programmierbar:

NC / NiMH: 5,2 Volt

2 LIPO: 5,5 Volt, 3 Lipo: 8,3 Volt



Wie alle robbe-Regler sind auch diese mit den üblichen Schutz- und Filterfunktionen ausgestattet, wie etwa POR-Anlaufschutz und RX-Filter.

Anzeige des Motortypes (Innen-Aussenläufer) per LED.

Technische Daten:	BL 808	BL 818	BL 825
Zellenzahl NC/NiMH:	6...10	6...10	6...10
Zellenzahl Lipoly:	2...3	2...3	2...3
Laststrom (2500mAh):	8 A	18 A	25 A
Kurzzeit:	12 A	22 A	35 A
Funktion:	Vorwärts-Stopp-Bremse	->	->
Abmessungen in mm:	21 x 16 x 7	21 x 16 x 7	56 x 25 x 10
Gewicht mit Kabel:	12 g	13 g	29 g
Stecksystem:	-	-	-
BEC:	5 Volt / max. 2 A	5 Volt / max. 2 A	5 Volt / max. 2 A
aps:	ja	ja	ja
Rx-Filter:	ja	ja	ja
PCO:	ja	ja	ja
POR:	ja	ja	ja
hec:	35 kHz	35 kHz	35 kHz
TP:	ja	ja	ja